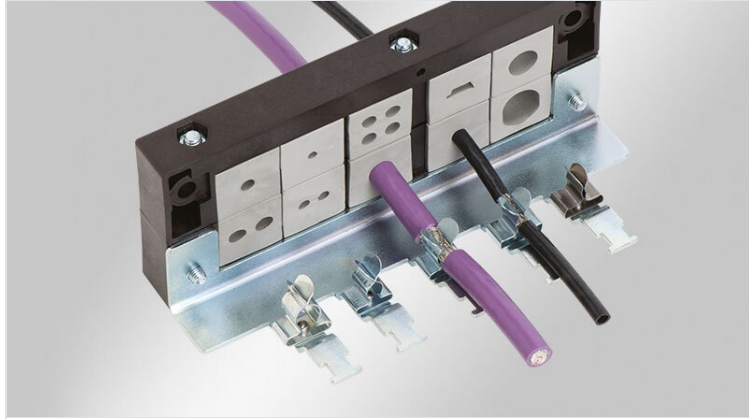


# KEL-EMV | KEL-EMV-Z Kabelabfangleisten

zur EMV Abschirmung an Kabeldurchführungen



Zur Ableitung schirmgebundener Störungen unmittelbar an der Kabeleinführungsleiste. Die Leitungen werden mittels Kabelbinder über den Kabelaußenmantel zugentlastet. Die Kontaktierung des Schirms erfolgt unmittelbar an der Gehäuse-/Schaltschrank-Innenseite.

Die Bestückung der EMV-Leiste KEL-EMV-Z mit den entsprechenden EMV-Schirmklammern bis max. 16 mm Schirmdurchmesser erfolgt kurzfristig nach Kundenvorgabe. Die Leiste verfügt über M5- und M6-Anschlüsse.



RoHS  
compliant



Made in  
Germany



## Technische Daten

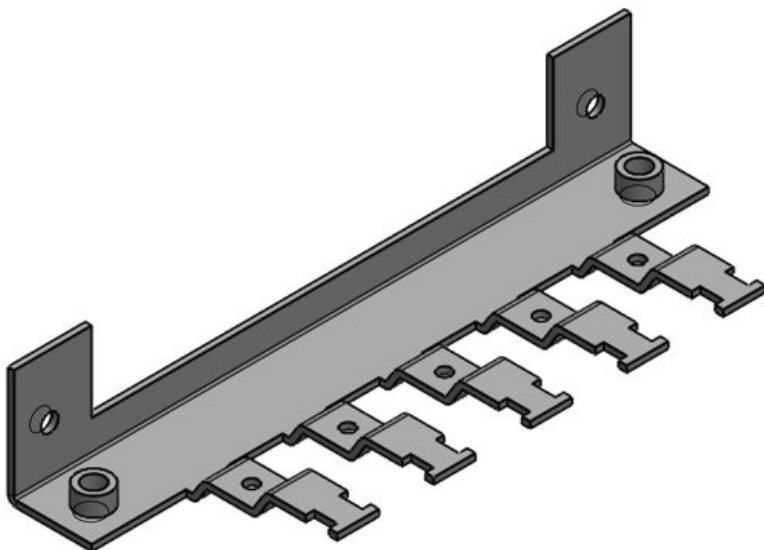
<b>Material</b>	Stahl, galvanisch verzinkt Edelstahl
<b>Eigenschaften</b>	vibrationssicher
<b>Montageart</b>	Schrauben

## Vorteile

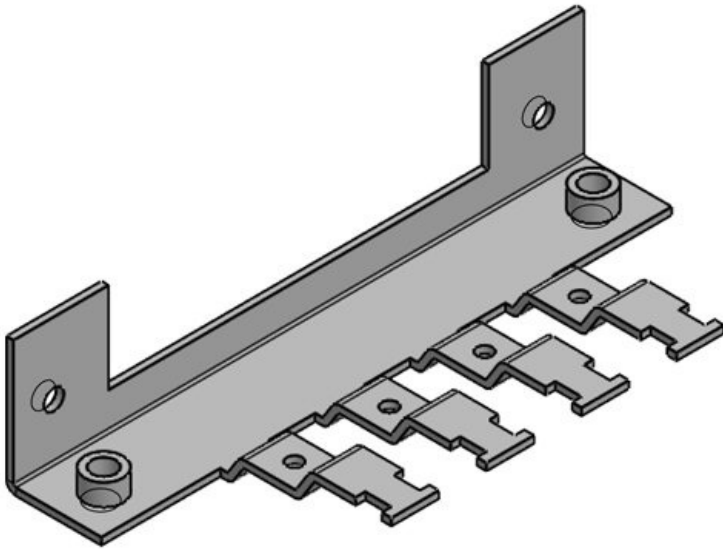
- Großflächige Verbindung der Schirmauflage mit der Gehäusewand - insbesondere bei mit leitendem Lack behandelten Oberflächen
- Befestigung zusammen mit Kabeleinführungsleisten
- Lieferbar auch ohne SKL Schirmklammern für rein zusätzliche Zugentlastung der Kabel
- M6-Anschluss für Masseband bzw. PE-Leiter (KEL-EMV-Z)
- Direkte, einfache und schnelle Kontaktierung mit dem Gehäuse
- Platz sparend, bis zu 10 Leitungen bei zweireihiger Ausführung
- Als Ersatz für EMV Verschraubungen, auch für konfektionierte Kabel

## Produktvarianten & Größen

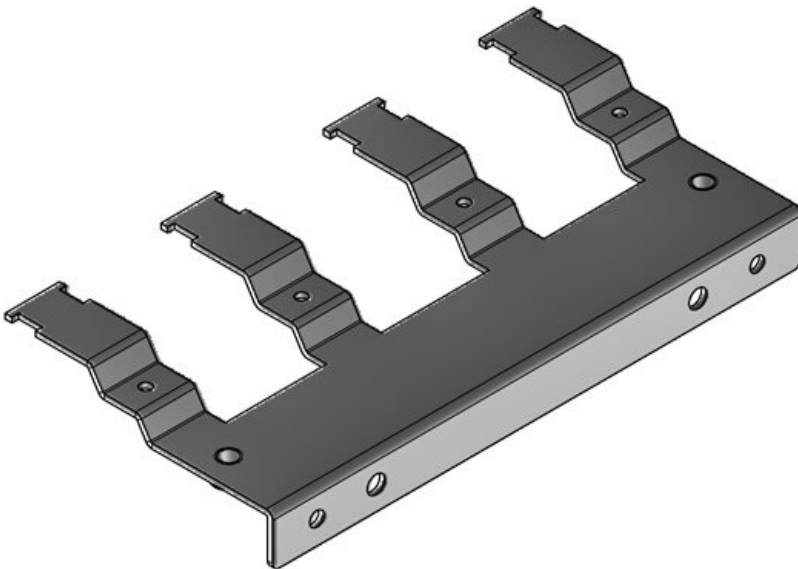
KEL-EMV-Z 24|5



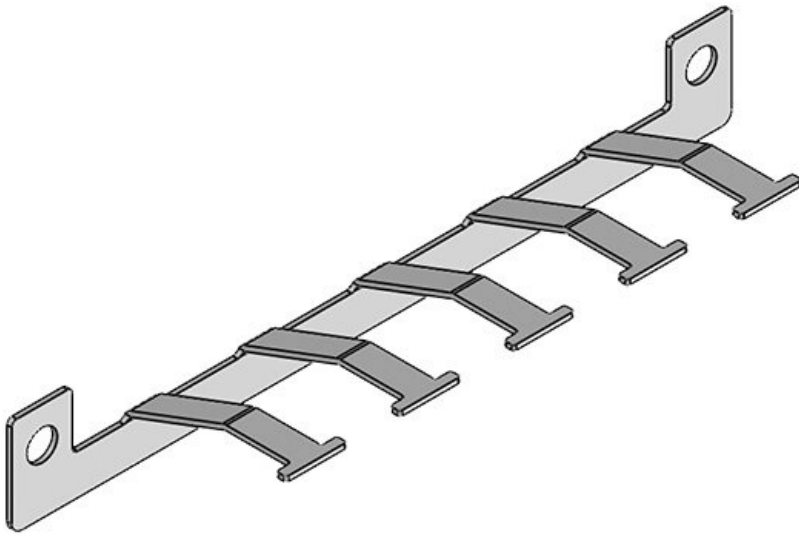
Artikelnummer	<b>36527</b>	Breite	<b>56 mm</b>
EAN	<b>4251269303074</b>	Höhe	<b>28 mm</b>
Verpackungseinheit	<b>1</b>	Aufbauhöhe	<b>28 mm</b>
Für Anzahl Schirmklammern	<b>5</b>	Lochung	<b>M5 / M6</b>
Für max. Anzahl Leitungen	<b>5</b>	Anzahl	<b>2</b>
Länge L1	<b>147 mm</b>	Schraublöcher	<b>5</b>
Länge L2	<b>130 mm</b>	Anzahl Zähne	<b>5</b>
		Passend für Kabeleinführungen:	<b>KEL-ER 24, KEL-ER-E5, KEL-U 24, KEL-FG-E5, KEL-QUICK 24, KEL-QUICK-E5, KEL-BES 24, KEL-BES-S 24, KEL-DPZ 24, KEL-DPZ-E, KEL-DPU 24</b>

**KEL-EMV-Z 16|4**

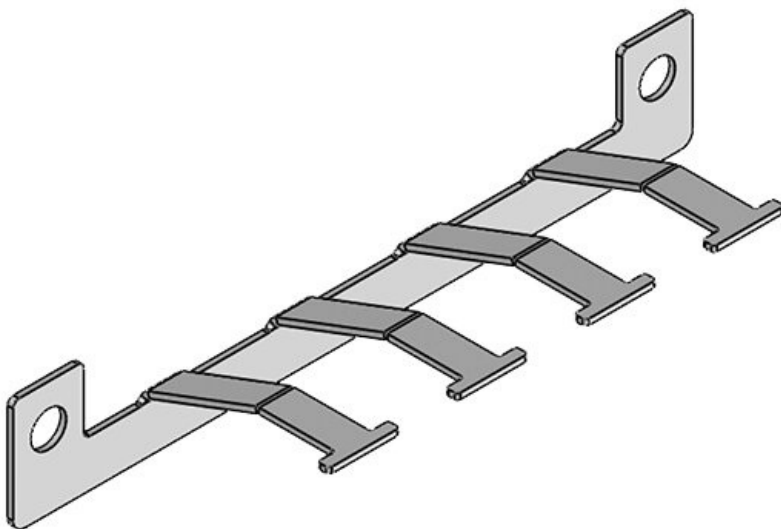
Artikelnummer	<b>36525</b>	Breite	<b>56 mm</b>
EAN	<b>4251269303</b>	Höhe	<b>28 mm</b>
	<b>050</b>	Aufbauhöhe	<b>28 mm</b>
Verpackungseinheit	<b>1</b>	Lochung	<b>M6 / M5</b>
Für Anzahl Schirmklammern	<b>4</b>	Anzahl Schraublöcher	<b>2</b>
Für max. Anzahl Leitungen	<b>4</b>	Anzahl Zähne	<b>4</b>
Länge L1	<b>120 mm</b>	Passend für Kabeleinführungen:	<b>KEL-ER 16, KEL-ER-E4, KEL-16, KEL-U16, KEL-QUICK-E4, KEL-BES16, KEL-BES-S 16, KEL-DPZ 16</b>
Länge L2	<b>103 mm</b>		

**KEL-EMV-Z 183|4**

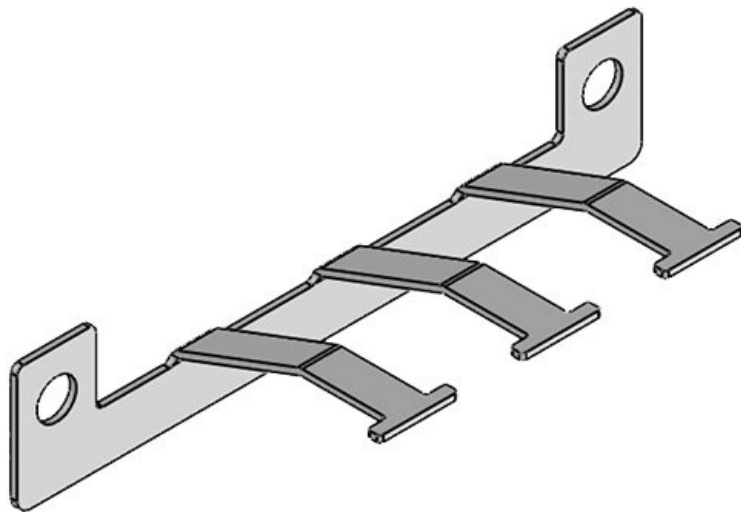
Artikelnummer	<b>36528</b>	Breite	<b>79 mm</b>
EAN	<b>4251269331</b>	Höhe	<b>27 mm</b>
	<b>343</b>	Aufbauhöhe	<b>27 mm</b>
Verpackungseinheit	<b>1</b>	Lochung	<b>M4 / M6</b>
Für Anzahl Schirmklammern	<b>4</b>	Anzahl Schraublöcher	<b>2</b>
Für max. Anzahl Leitungen	<b>4</b>	Anzahl Zähne	<b>4</b>
Länge L1	<b>156 mm</b>	Passend für Kabeleinführungen:	<b>KEL 183-E, KEL 183</b>
Länge L2	<b>140 mm</b>		



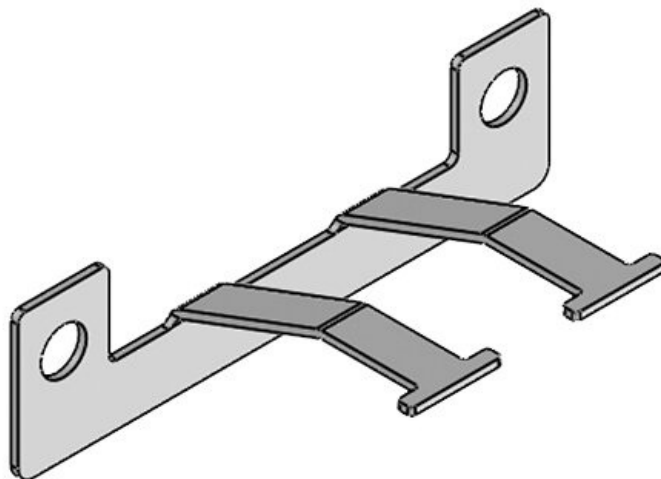
Artikelnummer	<b>36526</b>	Höhe	<b>19,5 mm</b>
EAN	<b>4251269303067</b>	Aufbauhöhe	<b>19,5 mm</b>
Verpackungseinheit	<b>5</b>	Anzahl	<b>2</b>
Für max. Anzahl Leitungen	<b>5</b>	Schraublöcher Durchmesser	<b>6 mm</b>
Länge L1	<b>142 mm</b>	Schraublöcher Anzahl Zähne	<b>5</b>
Länge L2	<b>130 mm</b>	Passend für Kabeleinführungen:	<b>KEL-ER 24, KEL-ER-E5, KEL 24, KEL-U 24, KEL-FG-E5, KEL-QUICK 24, KEL-QUICK-E5, KEL-BES 24, KEL-BES-S 24, KEL-DPZ 24, KEL-DPZ-E, KEL-DPU 24</b>
Breite	<b>35 mm</b>		



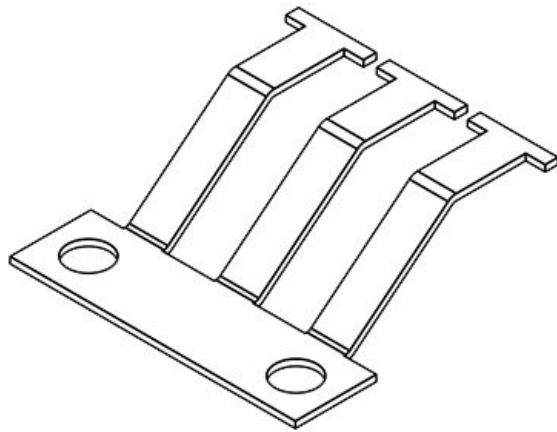
Artikelnummer	<b>36524</b>	Höhe	<b>19,5 mm</b>
EAN	<b>4251269303043</b>	Aufbauhöhe	<b>19,5 mm</b>
Verpackungseinheit	<b>5</b>	Anzahl	<b>2</b>
Für max. Anzahl Leitungen	<b>4</b>	Schraublöcher Durchmesser	<b>6 mm</b>
Länge L1	<b>115 mm</b>	Schraublöcher Anzahl Zähne	<b>4</b>
Länge L2	<b>103 mm</b>	Passend für Kabeleinführungen:	<b>KEL-ER 16, KEL-ER-E4, KEL 16, KEL-U 16, KEL-QUICK 16, KEL-QUICK-E4, KEL-BES 16, KEL-BES-S 16, KEL-DPZ 16</b>
Breite	<b>35 mm</b>		

**KEL-EMV 10**

Artikelnummer	<b>36522</b>	Höhe	<b>19,5 mm</b>
EAN	<b>4251269303</b>	Aufbauhöhe	<b>19,5 mm</b>
	<b>036</b>	Anzahl	<b>2</b>
Verpackungseinheit	<b>5</b>	Schraublöcher	
Für max. Anzahl Leitungen	<b>3</b>	Durchmesser	<b>6 mm</b>
Länge L1	<b>95 mm</b>	Anzahl Zähne	<b>3</b>
Länge L2	<b>83 mm</b>	Passend für	<b>KEL-ER 10,</b>
Breite	<b>35 mm</b>	Kabeleinführung:	<b>KEL-ER-E3,</b>
			<b>KEL 10, KEL-U</b>
			<b>10, KEL-FG-</b>
			<b>E3, KEL-</b>
			<b>QUICK 10,</b>
			<b>KEL-QUICK-</b>
			<b>E3, KEL-BES-</b>
			<b>10, KEL-BES-</b>
			<b>S 10</b>

**KEL-EMV-B**

Artikelnummer	<b>36520</b>	Höhe	<b>19,5 mm</b>
EAN	<b>4251269303</b>	Aufbauhöhe	<b>19,5 mm</b>
	<b>029</b>	Anzahl	<b>2</b>
Verpackungseinheit	<b>5</b>	Schraublöcher	
Für max. Anzahl Leitungen	<b>2</b>	Durchmesser	<b>6 mm</b>
Länge L1	<b>70 mm</b>	Schraublöcher	
Länge L2	<b>58 mm</b>	Anzahl Zähne	<b>2</b>
Breite	<b>35 mm</b>	Passend für	<b>KEL-ER-B,</b>
		Kabeleinführung:	<b>KEL-ER-E2,</b>
			<b>KEL-B, KEL-</b>
			<b>E2, KEL-U-B,</b>
			<b>KEL-FG-E2,</b>
			<b>KEL-QUICK-</b>
			<b>B, KEL-</b>
			<b>QUICK-E2,</b>
			<b>KEL-DPZ-B</b>



Artikelnummer	<b>39110</b>	Höhe	<b>19,5 mm</b>
EAN	<b>4251269305</b>	Aufbauhöhe	<b>19,5 mm</b>
	<b>955</b>	Anzahl	<b>2</b>
Verpackungseinheit	<b>5</b>	Schraublöcher	
Für max. Anzahl Leitungen	<b>3</b>	Durchmesser	<b>6 mm</b>
Länge L1	<b>44 mm</b>	Anzahl Zähne	<b>3</b>
Länge L2	<b>32 mm</b>	Passend für	<b>KEL-ER</b>
Breite	<b>35 mm</b>	Kabeleinführung:	<b>24/16/10/-B, KEL</b>
			<b>24/16/10/-B, KEL-U</b>
			<b>24/16/10/-B, KEL-QUICK</b>
			<b>24/16/10/-B, KEL-BES</b>
			<b>24/16/10, KEL-BES-S</b>
			<b>24/16/10, KEL-DPZ</b>
			<b>24/16, KEL-DPU 24</b>